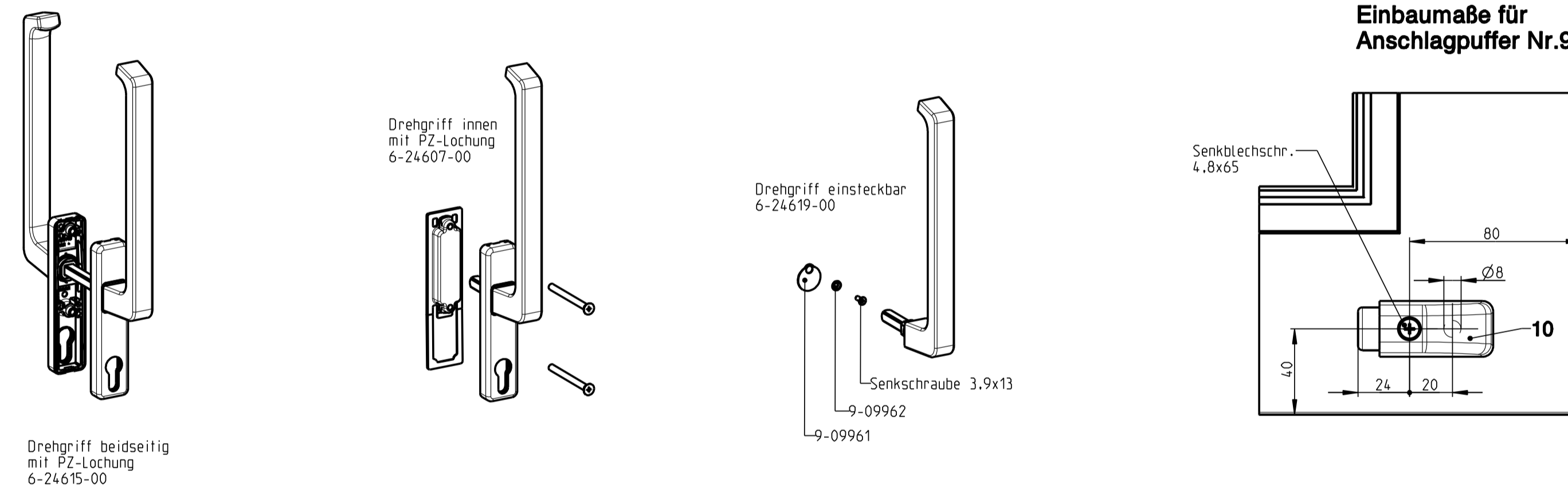
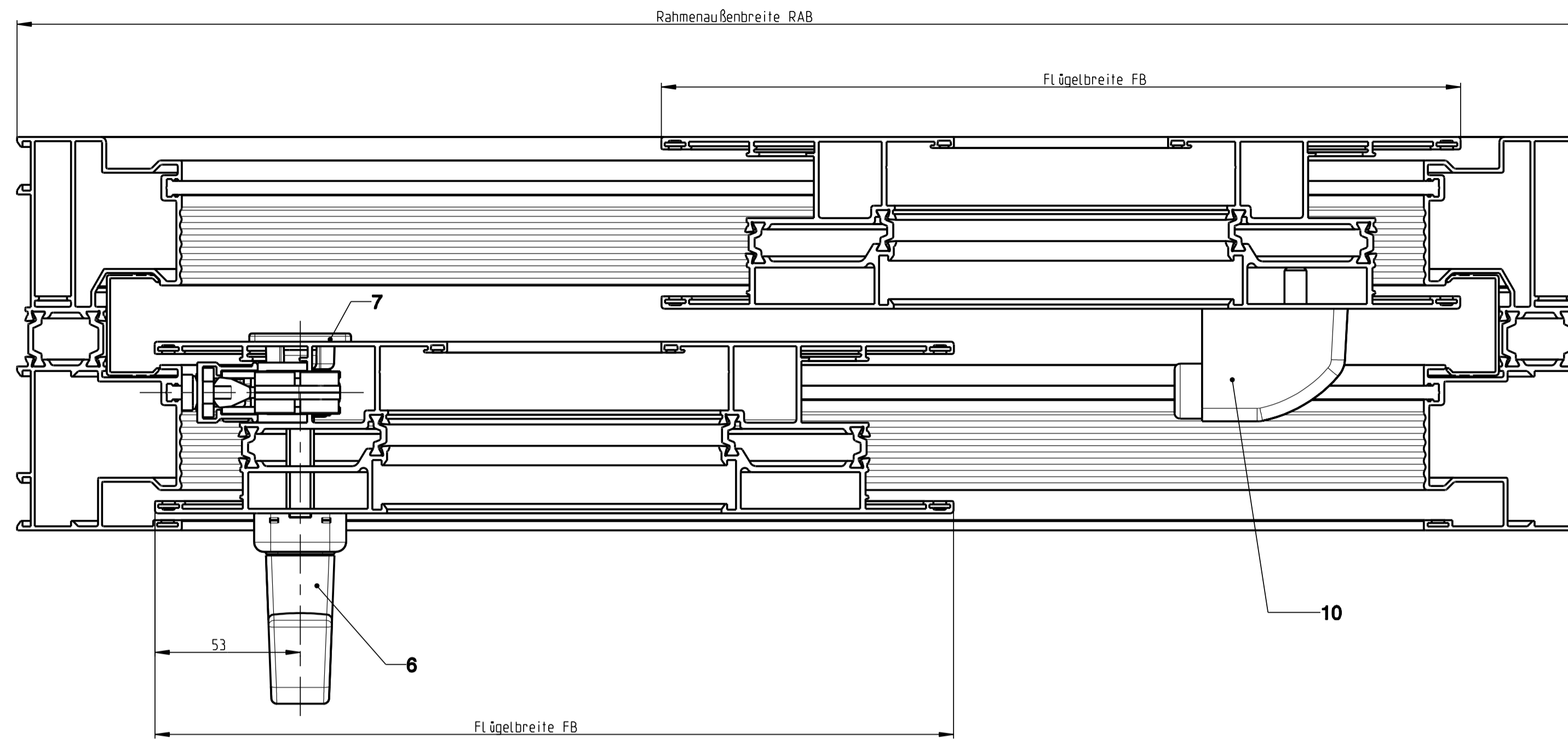
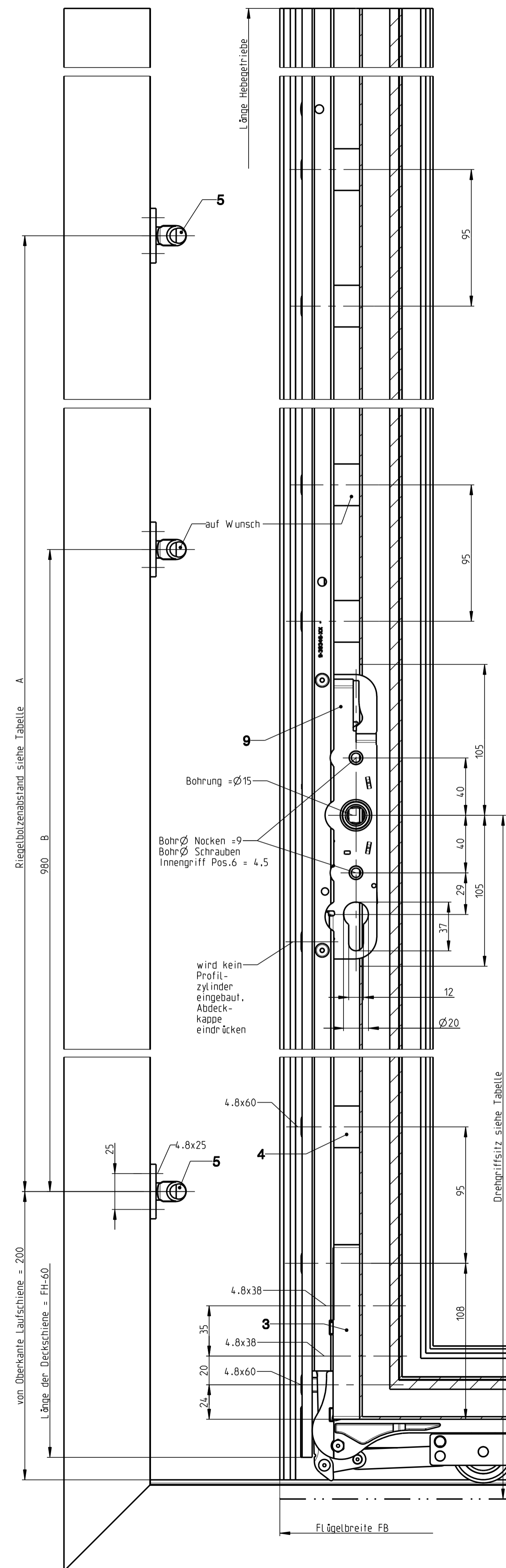


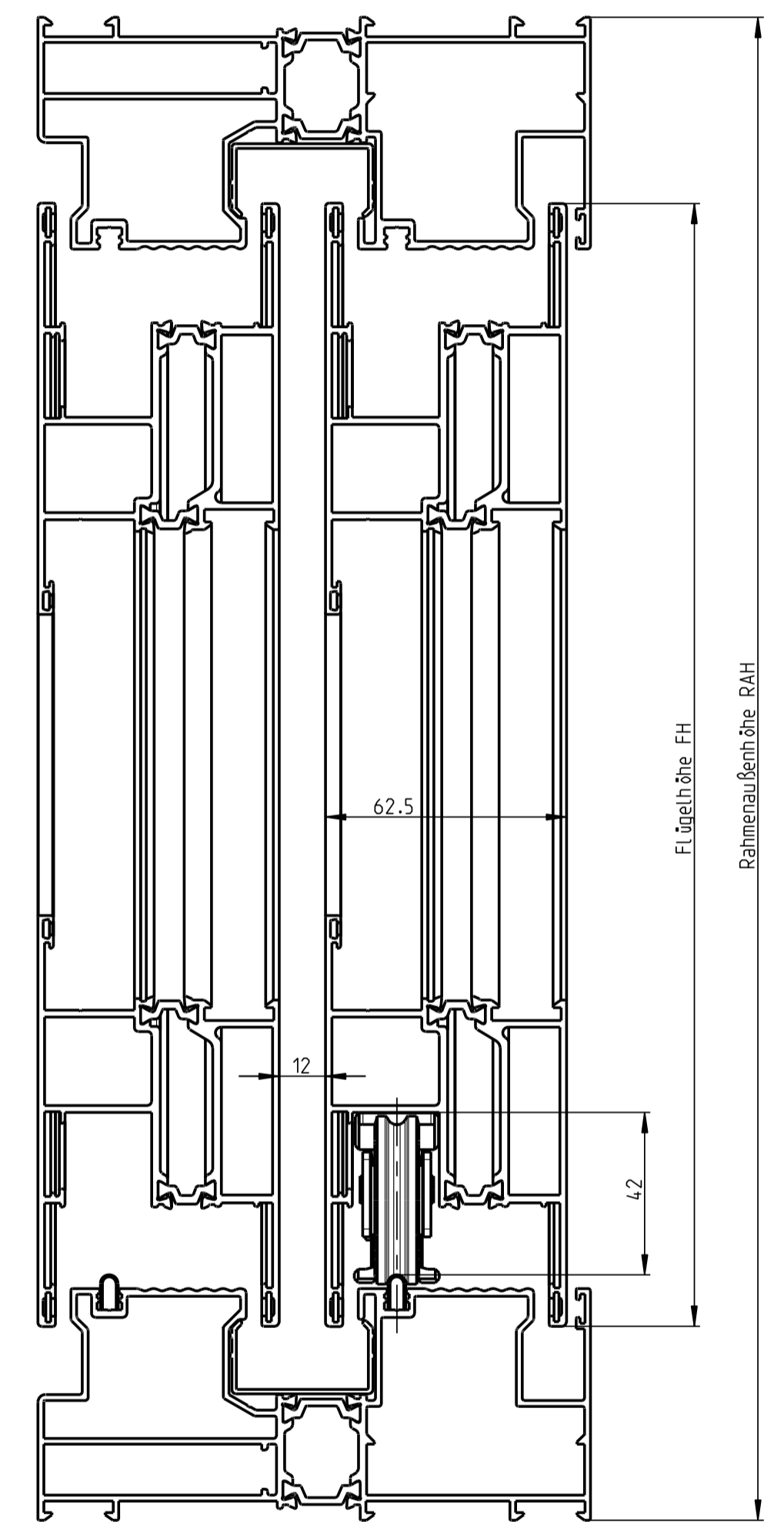
Flügel ist in Offenlage gezeichnet, jedoch abgesenkt



Verschraubung vom Laufwagen und Hebegetriebe abbohren

Der Laufwagen und das Hebegetriebe sind in Schlusstellung zu montieren

Pos.	Benennung	Best.-Nr.	Stück/Schema					
			A	D				
1	Laufschuh vorne	6-30015-01	1	2				
2	Laufschuh hinten	Grundkarton K-16488 6-30017-01	1	2				
3	Distanzstück für vorderen Laufschuh	9-25740-02	1	2				
4	Distanzstück für hintere Laufschue	9-25726-03	4	8				
5	Riegelbolzen	6-22648-01	2	4				
1-5	Btl. Schrauben auf Wunsch		1	2				
6	Senkschraube M6x70	9-13253-70	2	4				
	Drehgriff Dirigent innen fest mit Rastung	6-24608	1	2				
7	Schiebegriffmuschel	9-29992-02	1	2				
8	Verbindungsstab	FB	Länge		1	2		
		700-1600	1100	9-25476-11				
		1601-1850	1350	9-25476-14				
		1851-2350	1850	9-25476-18				
		2351-3300	3300	9-25476-33				
9	Hebegetriebeverschluss					1	2	
	FH	Länge	Griff- sitz	Abstand Riegelbolzen				
				A	B			
	830-1250	1190	410	450	--			6-30021-11
	1200-1830	1770	410	820	--			6-30021-19
	1830-2330	2270	1010	1450	980			6-30021-24
2080-2730	2670	1010	1700	980	6-30021-28			
10	Btl. Anschlagpuffer Nr.90	Wunschteil	K-12024	1	1			



Erforderliche Bestellangaben:

Anordnung nach Schema A, D
Einzel-Flügelbreite FB, Flügelhöhe FH
Tür oder Fenster, Drehgriffsitz
Drehgriffausführung und Farbe

Bei sehr schmalen Flügeln darf
das Verhältnis von Flügelbreite
zu Flügelhöhe $\leq 1,2,5$
nicht überschritten werden

Die Produktinformationen der Fa. AluMil
insbesondere Informationen zur Konstruktion
und Verarbeitung, zu max. Flügelabmessungen
und max. Flügelgewichten sowie zu
Materialeigenschaften wie z.B.
Längenausdehnungen von Profilen sind zu beachten.

**max. Flügelgewicht
300Kg**



Description
**Hebeschiebetür und -Fenster G.U-934
eingebaut in Profile der Fa. AluMil, S 500**

GU
GÜTISCH-UNIKAS GMBH
BAUBESCHÜTZE

copy rights reserved

Seen -- -- --
Check -- -- --
Draft 26.07.06 BT

Scale -- -- --
Drawing No. **0-44685-FJ**

Drawing No. 0-44685-FJ
Modification 1

1